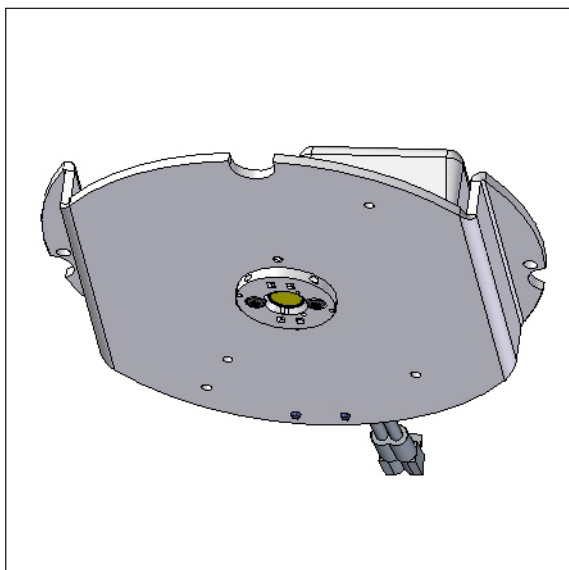


Nyx 190 - LED modul, Vero 10

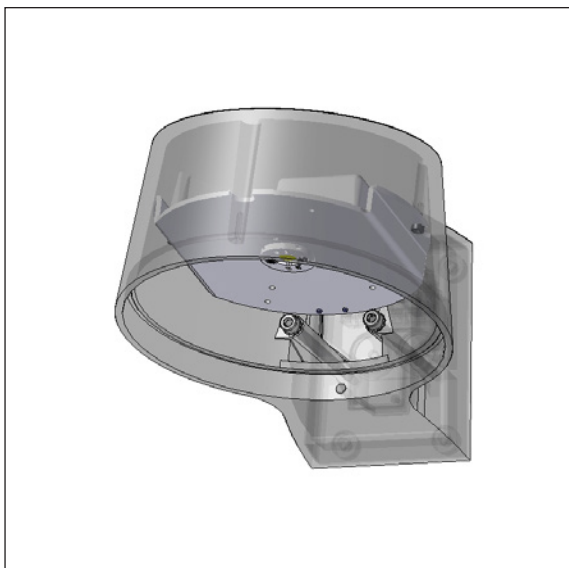


Komplet LED modul til nem og energieffektiv opgradering af eksisterende Nyx 190 vægarmaturer.

LED- og driverspecifikation:

LED type: Bridgelux Vero 10
 Energiforbrug: 8, 12 eller 16 W
 Operationel levetid: min 100.000 timer ved ta max 25°C, L90B10
 Farvetemperatur: 2700, 3000 eller 4000 Kelvin
 Energiklasse: F
 Farvegengivelse: min 90 Ra
 Farvenøjagtighed: 3 Steps SDCM
 Virkningsgrad: 57%

Driver: LED driver, dæmpbar mod tillæg,
 programmerbar mod tillæg
 Levetid: min 100.000 timer



Udskiftning af lyskilde-modul:

Demonter indsatsen med den gamle lyskilde, tilslut ledningerne og monter LED modulet med de samme to skruer. På ældre modeller monteres medfølgende stik i dåsen inden tilslutning.

Vi vedlægger forsendelsen en tom mærkat. Det gamle typenummer kan overføres til denne mærkat, som derefter monteres i lampen.

Varianter:

| LED-modul til Nyx 190 | | | | | | |
|--|---|--|----------------|-----------|--|--|
| Varenummer | Lyskilde | Vælg koderne for farvetemperatur og evt. dæmpning i tabellen nedenfor. | | | | |
| 1974- | 8 W Bridgelux Vero 10, 250 mA | | | | | |
| 1917- | 12 W Bridgelux Vero 10, 350 mA | | | | | |
| 1918- | 16 W Bridgelux Vero 10, 500 mA | | | | | |
| Kombiner med: | Farvetemperatur | Dæmpning | Klassifikation | | | |
| | 927 2700 K, 90 Ra | V 1-10 V | blank | klasse I | | |
| | 930 3000 K, 90 Ra | D Dali | K | klasse II | | |
| | 940 4000 K, 90 Ra | E programmerbar | | | | |
| Eksempel: | 1917-930D = 12 W LED modul, 3000 K, 90 Ra, Dali | | | | | |
| Ovenstående LED-moduler passer i følgende varianter (X står for farvevariant): | | | | | | |
| | 6022X, 6222X, 6522X, 6822X | | | | | |
| | 6022, 6222, 6522, 6840, 6843, 6844 | | | | | |