

Tema Grønnegade 385 - LED modul



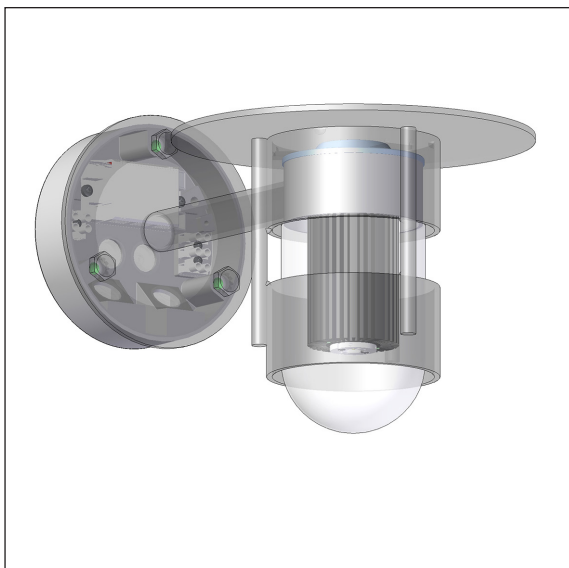
Komplet LED modul til nem og energieffektiv opgradering af eksisterende Tema Grønnegade 385 (Tema Grønnegade Lille). Gælder ikke modeller leveret før 1996. Se mulige varenumre nedenfor.

LED- og driverspecifikation:

LED type: Bridgelux Vero 10
 Energiforbrug: 8 eller 12 W (250 eller 350 mA)
 Operationel levetid: min 100.000 timer ved ta max 25°C, L90B10
 Farvetemperatur: 2700, 3000 eller 4000 Kelvin
 Energiklasse: F
 Farvegengivelse: min 90 Ra
 Farvenøjagtighed: 3 Steps SDCM
 Virkningsgrad: 90%

Driver: 20 W LED driver, dæmpbar mod tillæg
 Levetid: min 50.000 timer

Udskiftning af lyskilde-modul:



Skærmen løsnes på armaturhusets øverste ring. Armaturhus og skærm fjernes fra bagdåsen ved at løsne de tre bolte.

Demonter lyskilden samt forkobling/kondensator og klemmerækken i bagdåsen.

Monter den nye driver og klemmerækken i bagdåsen og forbind ledningerne. Monter LED modulet med de eksisterende skruer.

Fronten monteres igen med de tre bolte, og skærmen låses i skruen på den øverste ring.

Vi vedlægger forsendelsen en tom mærkat. Det gamle typenummer kan overføres til denne mærkat, som derefter monteres i lampen.

Varianter

LED modul til Tema Grønnegade 385			
Varenummer	Lyskilde	Vælg koderne for farvetemperatur og evt. dæmpning i tabellen nedenfor.	
1936-	8 W Bridgelux Vero 10, 250 mA		
1937-	12 W Bridgelux Vero 10, 350 mA		
Kombineres med:	Farvetemperatur		Dæmpning
	927	2700 K, 90 Ra	V 1-10 V
	930	3000 K, 90 Ra	D Dali
	940	4000 K, 90 Ra	
Eksempel:	1937-930 = 12 W LED modul, 3000 K, 90 Ra		
Ovenstående LED-moduler passer i følgende varianter (X står for farvevariant), evt. el-nr. i parentes:			
	6061X (49.43.331.900), 6161X (49.43.332.909), 6261X, 6861X		
	6061, 6860, 6862		