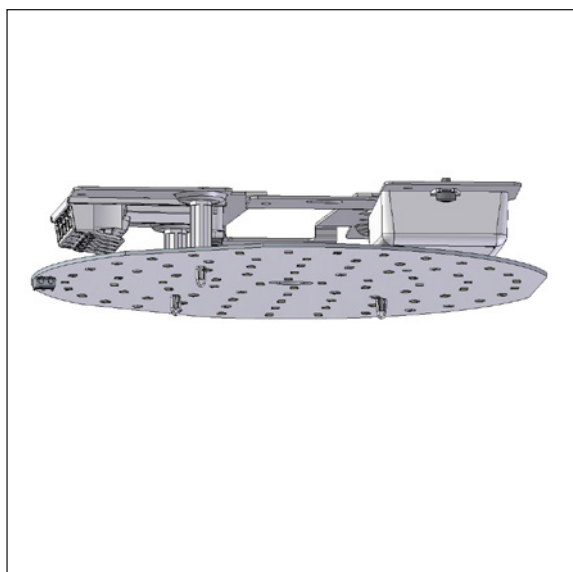


Stoa - LED modul



Komplet LED modul til nem og energieffektiv opgradering af eksisterende **Stoa** varianter til inden- og udendørs brug. Se varenumre nedenfor.

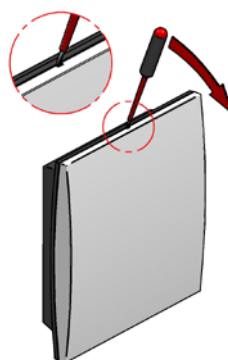
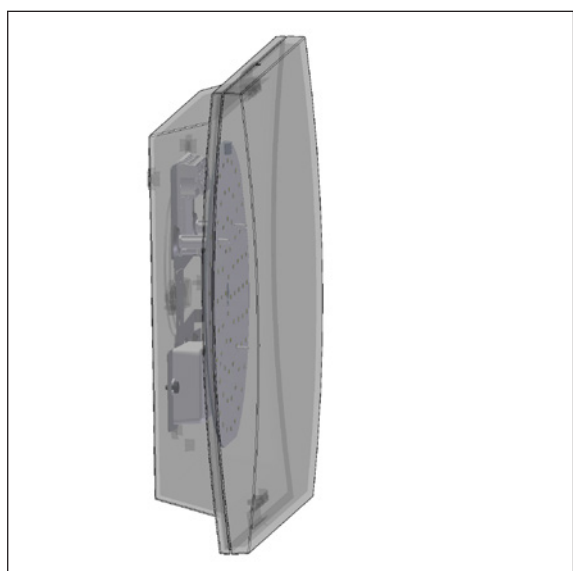
LED- og driverspecifikation:

LED type: 213 mm board
 Systemforbrug: 10 eller 14 W
 Levetid: min 50.000 timer ved ta 25°C, L80B10
 Farvetemperatur: 2700, 3000 eller 4000 Kelvin
 Energiklasser: 2700 K: E - 3000, 4000 K: D
 Farvegengivelse: min 90 Ra
 Farvenøjagtighed: 3 steps SDCM

Driver: 20 W LED, dæmpbar mod tillæg
 Levetid: min 50.000 timer

Udskiftning af lyskilde-modul:

Skærmen fjernes fra lampehuset som vist på figuren eller uden brug af værktøj ved at presse på skærmen på det markerede punkt. Indsatsen skrues af og erstattes af det nye LED modul.



Vi vedlægger forsendelsen en tom mærkat. Det gamle typenummer kan overføres til denne mærkat, som derefter monteres i lampen.

Varianter:

LED-modul til Stoa		Vælg koderne for farvetemperatur og evt. dæmpning i tabellen nedenfor.	
Varenummer	Lyskilde		
1909-	10 W 350 mA		
1910-	14 W 500 mA		
Kombiner med:	Farvetemperatur	Dæmpning	
	927 2700 K, 90 Ra	V	1-10 V
	930 3000 K, 90 Ra	D	Dali
	940 4000 K, 90 Ra		
Eksempel:	1909-930D = 10 W LED modul, 3000 K, 90 Ra, Dali		
Ovenstående LED-moduler passer i følgende varianter (X står for farvevariant):			
4232X, 4832X, 6232X, 6832X			
6830, 6831			
Tag gerne kontakt hvis du ikke finder dit varenummer på listen.			