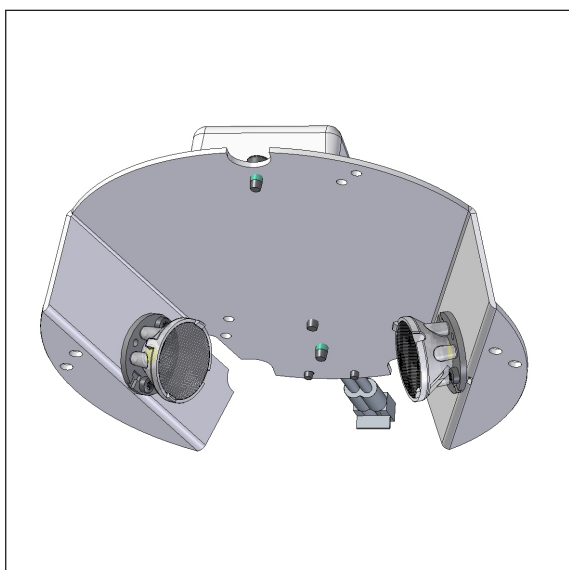


Nyx 190 - LED modul, V6, for pullert



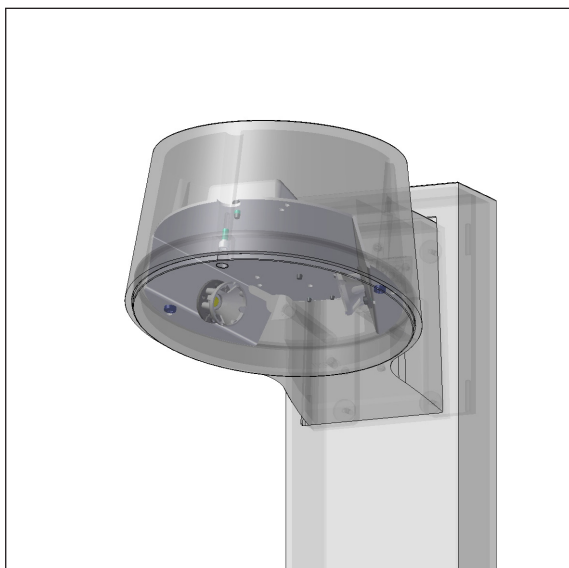
Komplet LED modul til nem og energieffektiv opgradering af eksisterende Nyx 190 pullertarmaturer.

LED- og driverspecifikation:

LED type: 2 x Bridgelux V6
 Energiforbrug: 6, 8, 11 eller 16 W
 Operationel levetid: min 100.000 timer ved ta max 25°C, L90B10
 Farvetemperatur: 2700, 3000 eller 4000 K, energiklasse F
 Farvegengivelse: min 90 Ra
 Farvenøjagtighed: 3 Steps SDCM
 Driver: LED driver, dæmpbar mod tillæg, programmerbar mod tillæg
 Levetid: min 100.000 timer

Udskiftning af lyskilde-modul:

Demonter indsatsen med den gamle lyskilde, tilslut ledningerne og monter LED modulet med de samme to skruer. På ældre modeller monteres medfølgende stik i dåsen inden tilslutning.



Vi vedlægger forsendelsen en tom mærkat. Det gamle typenummer kan overføres til denne mærkat, som derefter monteres i lampen.

Varianter:

LED-modul til Nyx 190 for pullert										
Varenummer	Lyskilde		Vælg koderne for farvetemperatur og evt. dæmpning i tabellen nedenfor.							
1973-	6 W Bridgelux V6, 250 mA									
1919-	8 W Bridgelux V6, 350 mA									
1955-	11 W Bridgelux V6, 500 mA									
1960-	16 W Bridgelux V6, 700 mA									
Kombiner med:	Farvetemperatur		Dæmpning		Klassifikation					
	927	2700 K, 90 Ra	D	Dali	blank	klasse I				
	930	3000 K, 90 Ra	E	programmerbar	K	klasse II				
	940	4000 K, 90 Ra								
Eksempel:	1955-930D = 11 W LED modul, 3000 K, 90 Ra, Dali									
Ovenstående LED-moduler passer i følgende varianter (X står for farvevariant):										
	6022X, 6222X, 6522X, 6822X									
	6022, 6222, 6522, 6841, 6842, 6888									